

平成22年度中学生ソフトテニス強化大会

大会記録

平成22年7月4日 三鷹市立1中・新川テニスコート

男子

Aブロック				中村・五十嵐	浅井・西村	中村・三輪	勝率	G差	順位
1	中村拓海	五十嵐竜	(2 中)	/	③	③	2/0		1
2	浅井隆太	西村元希	(1 中)	0	/	1	0/2		3
3	中村麻大	三輪人貴	(法政中)	1	③	/	1/2		2

Bブロック				鈴木・大野	山岸・OPEN	青山・吉岡	勝率	G差	順位
1	鈴木武瑠	大野真一	(2 中)	/	0	0	0/2		2
2	山岸遼一	OPEN	(法政中)	0	/	0	0/2		2
3	青山琢真	吉岡真海	(1 中)	③	③	/	2/2		1

Cブロック				諏訪・湯原	砂川・吉野	杉田・秋葉	勝率	G差	順位
1	諏訪健大	湯原和太	(1 中)	/	1	1	0/2		3
2	砂川野和	吉野也朗	(2 中)	③	/	1	1/2		2
3	杉田海一	秋葉峻	(2 中)	③	③	/	2/2		1

Dブロック				波多野・丸山	山本・柴田	丸山・高橋	勝率	G差	順位
1	波多野之介	丸山哲也	(2 中)	/	③	③	2/2		1
2	山本賢大	柴田大彦	(1 中)	0	/	0	0/2		3
3	丸山山樹	高橋大弘	(1 中)	1	③	/	1/2		2

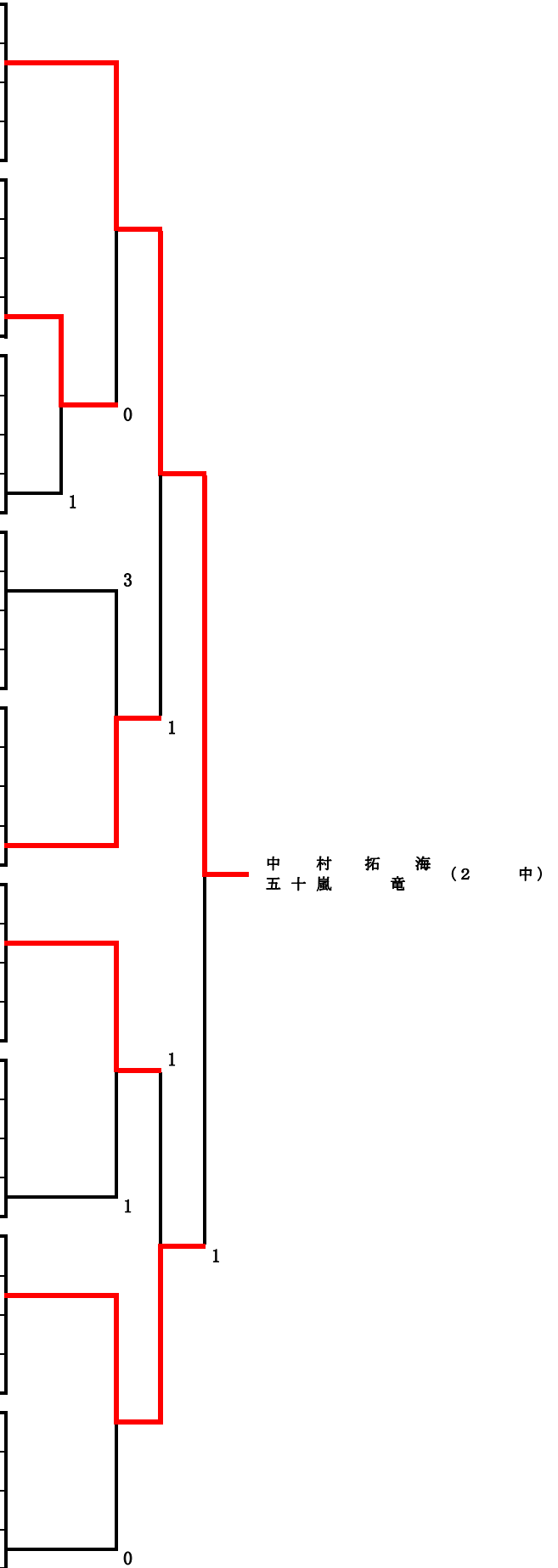
Eブロック				野町・小池	嘉指・石塚	竹田・井川	勝率	G差	順位
1	野町宗平	小池了	(1 中)	/	0	0	0/2		3
2	嘉指登吾	石塚大也	(2 中)	③	/	0	1/2		2
3	竹田雅直	井川則人	(2 中)	③	③	/	2/2		1

Fブロック				石塚・山本	青山・翁	小林・神月	勝率	G差	順位
1	石塚優介	山本太	(2 中)	/	③	③	2/2		1
2	青山堯	翁	(1 中)	2	/	③	1/2		2
3	小林匠一	神月人郎	(1 中)	0	1	/	0/2		3

Gブロック				下穂木・和田	畔上・島袋	松岡・駒木	勝率	G差	順位
1	下穂木来希	和田雄葵	(1 中)	/	2	2	0/2		3
2	畔上雄全	島袋秀平	(2 中)	③	/	1	1/2		2
3	松岡秀平	駒木	(2 中)	③	③	/	2/2		1

Hブロック				木下・井上	若林・河田	竹井・中村	勝率	G差	順位
1	木下航将	井上豪	(2 中)	/	③	③	2/2		1
2	若林礼生	河田隆平	(2 中)	1	/	2	0/2		3
3	竹井通京	中村	(1 中)	1	③	/	1/2		2

Iブロック				武知・由利	森・石塚	大塚・安達	勝率	G差	順位
1	武知勇大	由利樹地	(1 中)	/	0	0	0/2		3
2	森大健	石塚吾貴	(法政中)	③	/	1	1/2		2
3	大塚真基	安達	(2 中)	③	③	/	2/2		1



女子

Aブロック					山中・遠藤	土井・杉山	田中・八木橋	剣持・谷口	勝率	G差	順位
1	山遠	中藤	恵佳	穂菜	(2 中)		③	③	3/3		1
2	土杉	井山	美佳	奈来	(2 中)	0		③	2/3		2
3	田八	木中	理季	香咲	(1 中)	R	R		0/3		4
4	劍谷	劍持	美奈	奈々	(2 中)	0	2	③	1/3		3

Bブロック					藤井・渡辺	横川・木村	小泉・飛渡	勝率	G差	順位	
1	藤渡	井川	里由	奈香	(2 中)		③	③	2/2		1
2	横木	川村	紗春	香子	(法政中)	0		0	0/2		3
3	小飛	泉渡	香日	名子	(2 中)	0	③		1/2		2

Cブロック					笠原・梅沢	小針・吉川	神島・新藤	勝率	G差	順位	
1	笠梅	原沢	恵紗	美子	(2 中)		③	③	2/2		1
2	小吉	針川	海順	沙莉	(1 中)	1		③	1/2		2
3	神新	島藤	彩夏	映帆	(2 中)	1	2		2/2		3

Dブロック					今井・清水	新谷・西野	稲田・久住	勝率	G差	順位	
1	今清	井水	萌麗	絵奈	(2 中)		③	③	2/2		1
2	新西	谷野	珠杏	奈菜	(法政中)	0		③	1/2		2
3	稲久	田住	梨乃	乃曆	(2 中)	1	2		0/2		3

Eブロック					是田・難波江	氏家・玉川	澁谷・藤生	勝率	G差	順位	
1	是難	田江	光来	潘実	(1 中)		③	③	2/2		1
2	氏玉	家川	響結	佳子	(2 中)	2		0	0/2		3
3	澁藤	谷生	佳一	穂綺	(2 中)	0	③		1/2		2

Fブロック					有野・宇田川	谷口・大塚	中村・加形	勝率	G差	順位	
1	有宇	野川	友光	梨	(法政中)		1	③	1/2		2
2	谷大	塚村	た莉	をり	(2 中)	③		③	2/2		1
3	中加	形菜	菜	菜旺	(2 中)	1	2		0/2		3

Gブロック					佐藤・斉藤	井端・手島	小山・前塘	勝率	G差	順位	
1	佐藤	藤端	友智	香子	(2 中)		③	③	2/2		1
2	井手	島山	優楓	香子	(法政中)	0		1	0/2		3
3	小前	山塘	彩亜	寧夢	(2 中)	0	③		1/2		2

Hブロック					井出・塚本	今井・黒田	堀田・三浦	勝率	G差	順位	
1	井塚	出本	喬美	子来	(2 中)		③	③	2/2		1
2	今黒	井田	ゆ優	きの	(2 中)	0		③	1/2		2
3	堀三	田浦	柚悠	花理	(法政中)	0	0		0/2		3

Iブロック					中川・安西	安藤・西村	高橋・佐藤	勝率	G差	順位	
1	中安	川西	弥菜	子緒	(2 中)		③	③	2/2		1
2	安西	藤村	莉々	花藍	(1 中)	2		③	1/2		2
3	高佐	橋藤	成瑠	美奈	(2 中)	1	0		0/2		3

Jブロック					長谷川・河野	重見・家長	吉川・千葉	勝率	G差	順位	
1	長谷	川野	クル	ミ桜	(1 中)		③	③	2/2		1
2	重家	見長	理彩	沙奈	(2 中)	1		R	0/2		3
3	吉千	川葉	日綾	子乃	(2 中)	1	③		1/2		2

